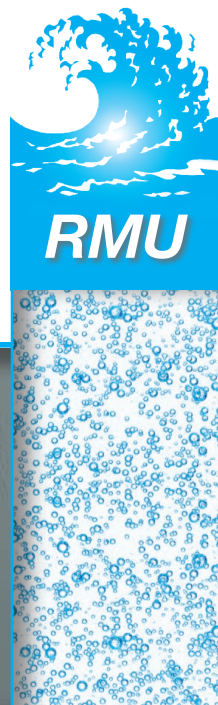


# MESSNER-Plattenbelüfter® CLASSIC

Belüftung vom Feinsten!

RUDOLF **MESSNER** UMWELTECHNIK



# Belüftung vom Feinsten! Der MESSNER-Plattenbelüfter®

**5 JAHRE  
GARANTIE**

## Merkmale:

- Maximaler Sauerstoffeintrag
- Höchste Energieeffizienz
- Standzeiterwartung 20 Jahre
- Edelstahl A4 (Wst.Nr. 1.4404)

Der bewährte MESSNER-Plattenbelüfter®, versehen mit einer dauerelastischen, wartungsarmen und verstopfungsfreien Membranfolie aus thermoplastischem Polyurethan (TPU), enthält keine Weich-

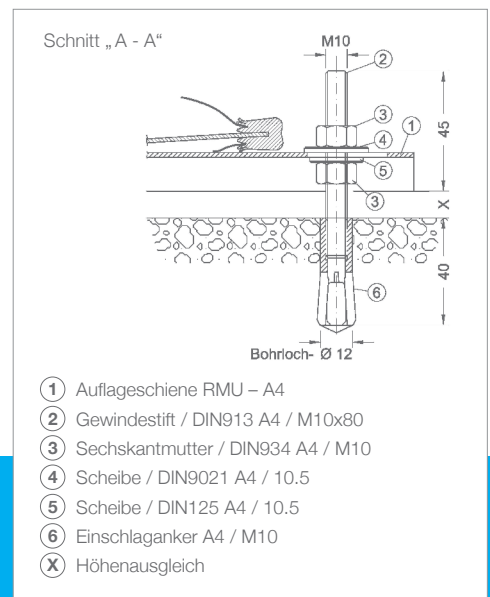
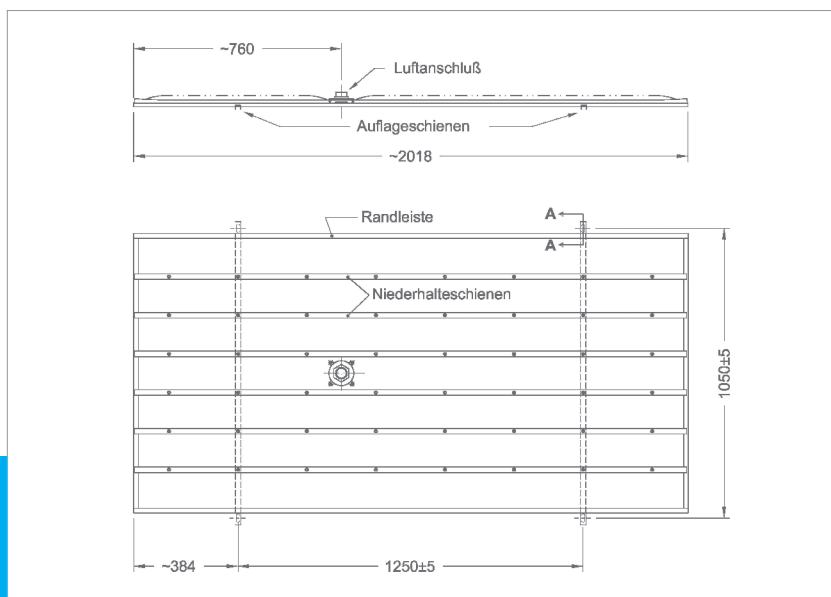
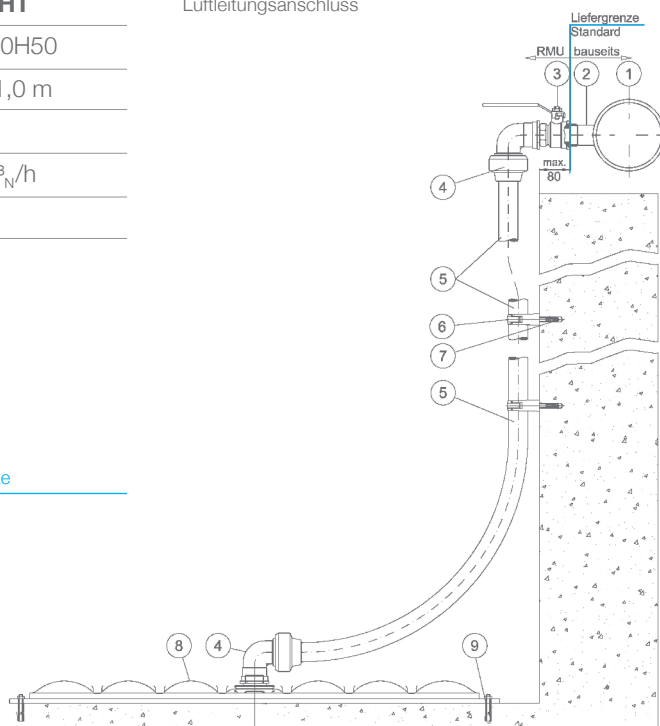
macher oder andere Zusatzstoffe. Er ist für den kontinuierlichen sowie intermittierenden Betrieb in Belüftungsbecken kommunaler und industrieller Abwasserreinigungsanlagen bestens geeignet.

## Technische Daten:

MESSNER-Plattenbelüfter®	Classic	Classic HT
Typ:	V200-100M50	V200-100H50
Maße (L x B):	2,0 m x 1,0 m	2,0 m x 1,0 m
Active Belüfterfläche:	2,0 m <sup>2</sup>	2,0 m <sup>2</sup>
Regelbeaufschlagung:	0 - 60 m <sup>3</sup> <sub>N</sub> /h	0 - 50 m <sup>3</sup> <sub>N</sub> /h
Max. Abwassertemperatur:	30 °C	40 °C

Benennung	Material	Lieferung	
① Luftleitung auf Beckenkron		bauseits	
② Anschweißnippel 5/4" AG		bauseits	Liefergrenze
③ Kugelhahn 5/4"	Edelstahl A4	RMU	Standard
④ Ü-Versch. 90°, 40 x 5/4"	PE	RMU	
⑤ Rohr 40 x 2,3	HD-PE	RMU	
⑥ Rohrschelle 40	PE	RMU	
⑦ Dübel 8 x 40	Nylon	RMU	
⑧ MESSNER-Plattenbelüfter®	Edelstahl A4 / TPU	RMU	
⑨ Schlaganker M10 x 40	Edelstahl A4	RMU	

## Luftleitungsanschluss



- ① Auflageschiene RMU – A4
- ② Gewindestift / DIN913 A4 / M10x80
- ③ Sechskantmutter / DIN934 A4 / M10
- ④ Scheibe / DIN9021 A4 / 10,5
- ⑤ Scheibe / DIN125 A4 / 10,5
- ⑥ Einschlaganker A4 / M10
- ⓧ Höhenausgleich