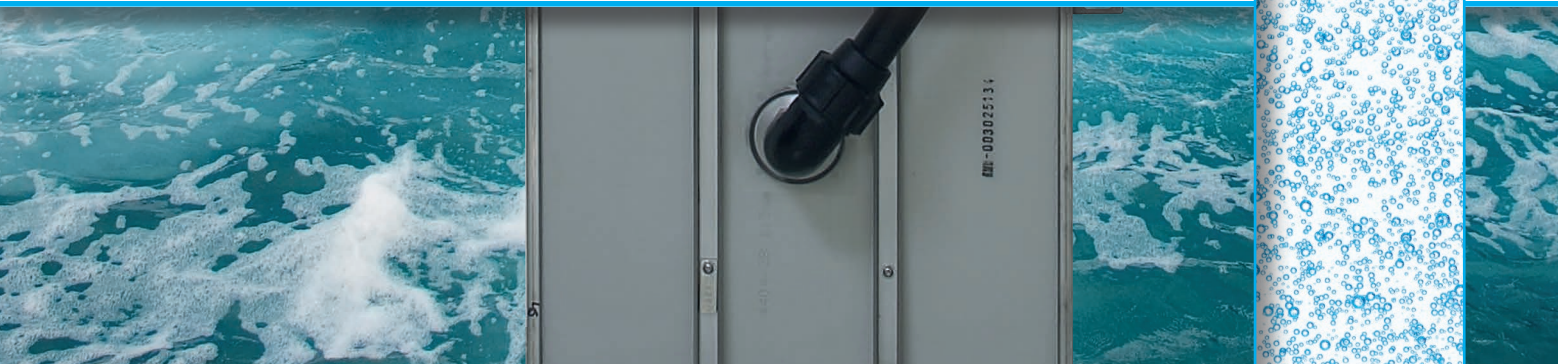
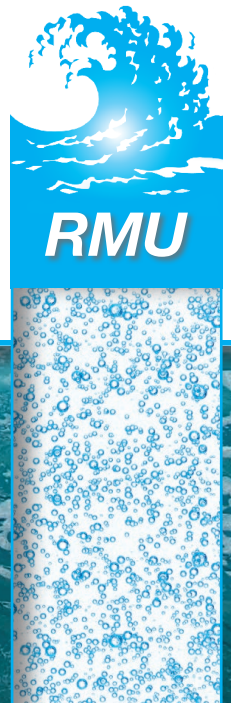




# MESSNER-Plattenbelüfter® COMPACT

Belüftung vom Feinsten!

RUDOLF **MESSNER** UMWELTECHNIK



# Belüftung vom Feinsten! Der MESSNER-Plattenbelüfter®

**5 JAHRE  
GARANTIE**

## Merkmale:

- Maximaler Sauerstoffeintrag
- Höchste Energieeffizienz
- Standzeiterwartung 20 Jahre
- Edelstahl A4 (Wst.Nr. 1.4404)

Der bewährte MESSNER-Plattenbelüfter®, versehen mit einer dauerelastischen, wartungsarmen und verstopfungsfreien Membranfolie aus thermoplastischem Polyurethan (TPU), enthält keine Weich-

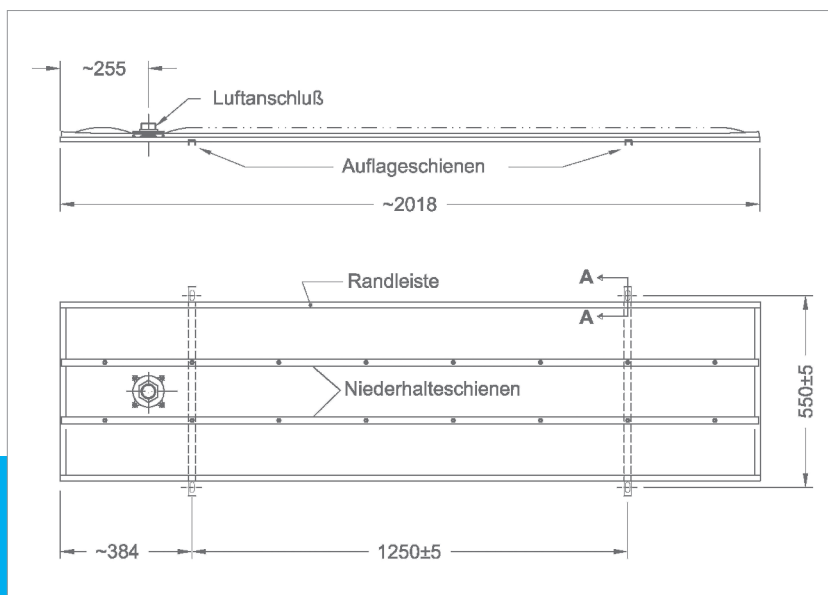
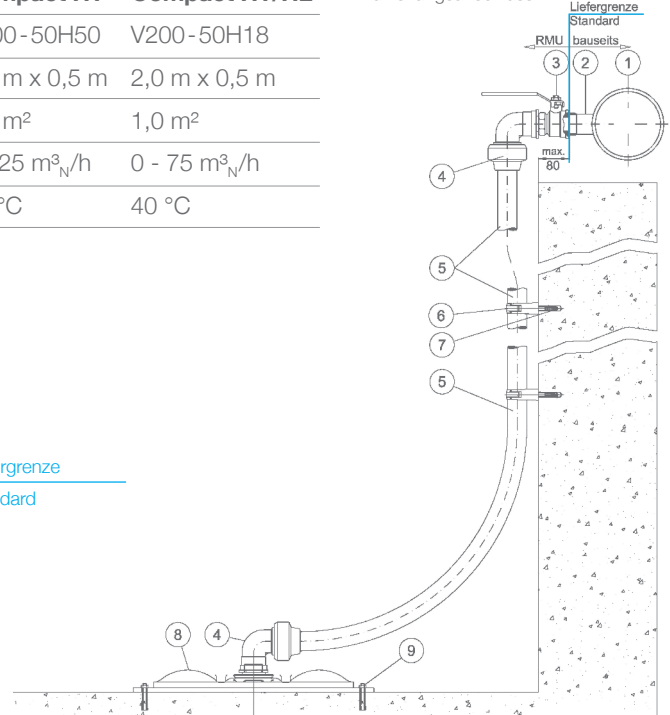
macher oder andere Zusatzstoffe. Er ist für den kontinuierlichen sowie intermittierenden Betrieb in Belebungsbecken kommunaler und industrieller Abwasserreinigungsanlagen bestens geeignet.

## Technische Daten:

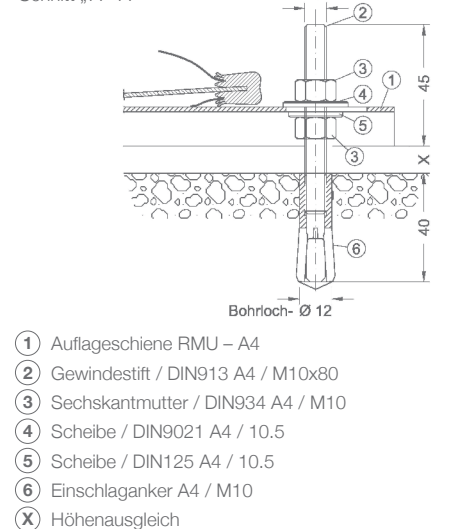
MESSNER-Plattenbelüfter®	Compact	Compact HL	Compact HT	Compact HT/HL
<b>Typ:</b>	V200-50M50	V200-50M18	V200-50H50	V200-50H18
<b>Maße (L x B):</b>	2,0 m x 0,5 m	2,0 m x 0,5 m	2,0 m x 0,5 m	2,0 m x 0,5 m
<b>Active Belüfterfläche:</b>	1,0 m <sup>2</sup>	1,0 m <sup>2</sup>	1,0 m <sup>2</sup>	1,0 m <sup>2</sup>
<b>Regelbeaufschlagung:</b>	0 - 30 m <sup>3</sup> <sub>N</sub> /h	0 - 90 m <sup>3</sup> <sub>N</sub> /h	0 - 25 m <sup>3</sup> <sub>N</sub> /h	0 - 75 m <sup>3</sup> <sub>N</sub> /h
<b>Max. Abwassertemperatur:</b>	30 °C	30 °C	40 °C	40 °C

Benennung	Material	Lieferung
① Luftleitung auf Beckenkronen		bauseits
② Anschweißnippel 5/4" AG		bauseits <span style="color: blue;">Liefergrenze</span>
③ Kugelhahn 5/4"	Edelstahl A4	RMU <span style="color: blue;">Standard</span>
④ Ü-Versch. 90°, 40 x 5/4"	PE	RMU
⑤ Rohr 40 x 2,3	HD-PE	RMU
⑥ Rohrschelle 40	PE	RMU
⑦ Dübel 8 x 40	Nylon	RMU
⑧ MESSNER-Plattenbelüfter®	Edelstahl A4 / TPU	RMU
⑨ Schlaganker M10 x 40	Edelstahl A4	RMU

Luftleitungsanschluss



Schnitt „A - A“



- ① Auflageschiene RMU – A4
- ② Gewindestift / DIN913 A4 / M10x80
- ③ Sechskantmutter / DIN934 A4 / M10
- ④ Scheibe / DIN9021 A4 / 10.5
- ⑤ Scheibe / DIN125 A4 / 10.5
- ⑥ Einschlaganker A4 / M10
- X Höhenausgleich